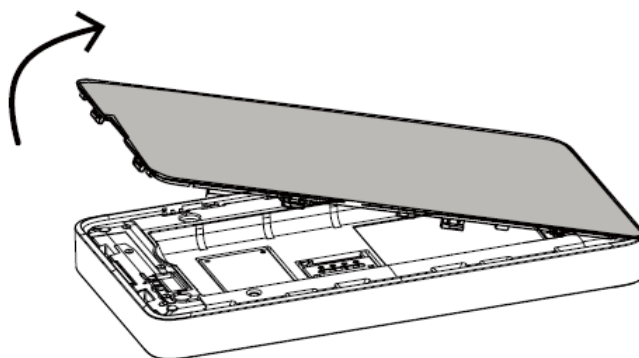


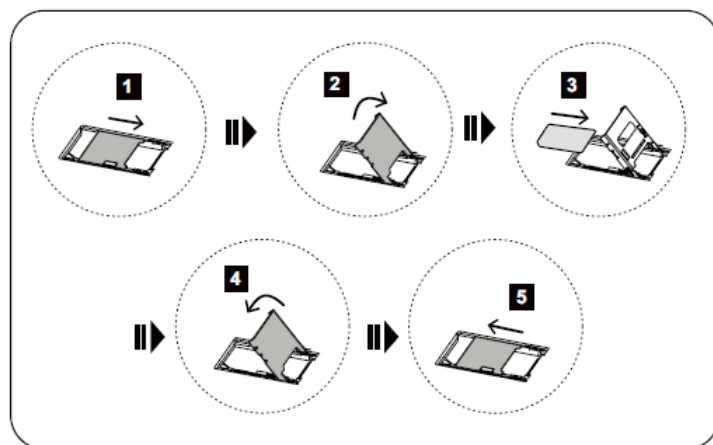
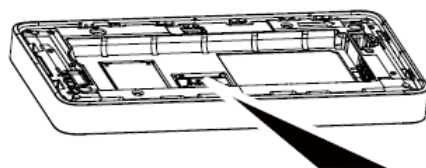
## COMO ATIVAR O HOTSPOT

### 1. INSTALAR O CARTÃO SIM E A BATERIA

- a. Para instalar o cartão SIM e a bateria é necessário:
  - i. Retirar a tampa traseira



- b. Instalar o cartão SIM (tendo em conta a orientação abaixo)



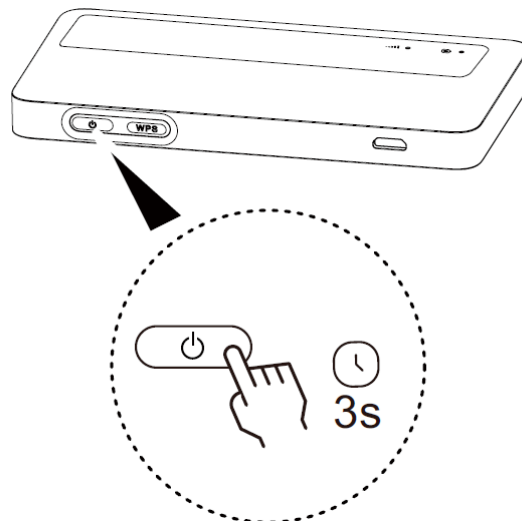
- c. Instalar a bateria
  - i. Antes de instalar a bateria anote a seguinte informação que se encontra na etiqueta colada no interior do Hotspot:
    1. SSID
    2. Key



- d. Instale a tampa traseira

## 2. LIGAR O HOTSPOT

- a. Para ligar o Hotspot basta pressionar durante 3 segundos o botão Ligar

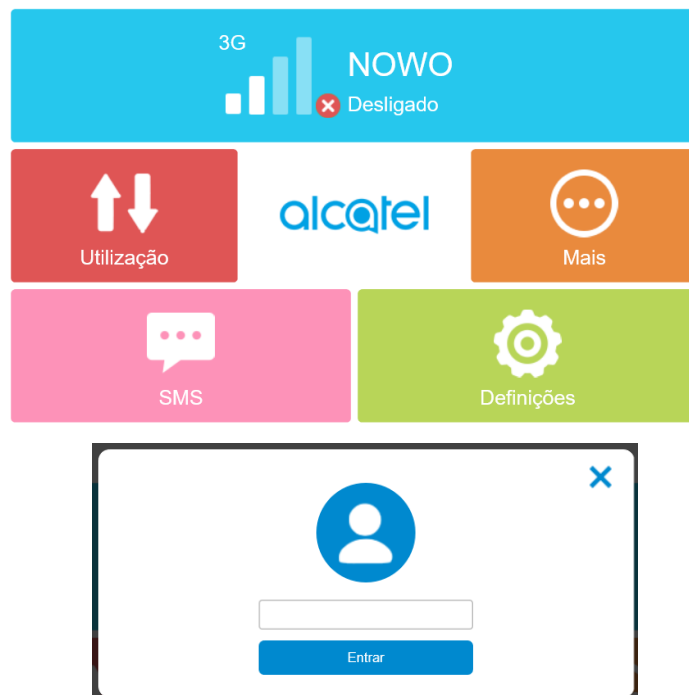


## 3. ACESSO À REDE WIFI DO HOTSPOT

- a. Através do seu computador ou smartphone aceda à rede sem fios do Hotspot, selecionando a rede com o nome SSID anotado acima e introduza a respetiva password (Key).

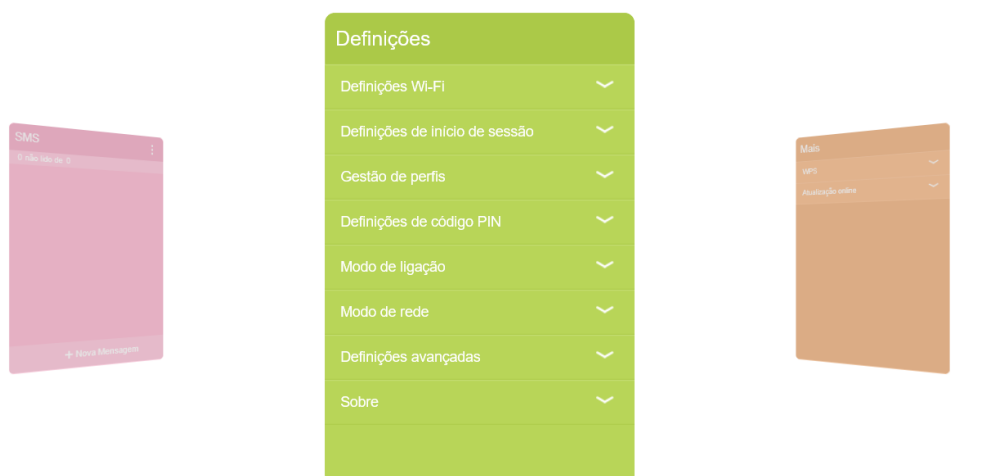
## 4. ACEDER À PÁGINA DE CONFIGURAÇÃO DO HOTSPOT

- Abra um browser de internet e aceda ao endereço <http://192.168.1.1>



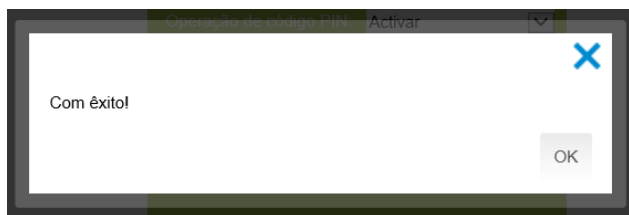
- Introduza a password: *admin*

- Escolha a opção Definições > Definições de código PIN



c. Introduzir o PIN do cartão SIM

d. Clicar no botão “Aplicar”



e. Após inserção do PIN do cartão SIM, ao ativar a opção abaixo não será necessário voltar a introduzir o PIN do cartão SIM da próxima vez que pretender usar o Hotspot.

